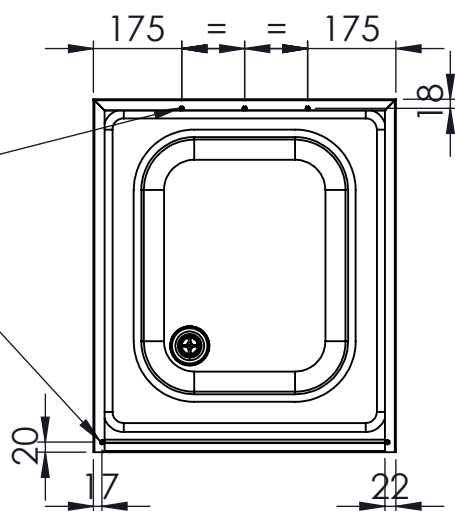


FORI ESAGONALI  
M5 DIAM.7,2MM

FORI ESAGONALI  
M5 DIAM.7,2MM



DISEGNATO	
DATA	09/01/2024
PESO	9417.10

CODICE: LW00



CONFIGURAZIONE: L:600 P:700

SCALA:1:15

A4

FOGLIO 1 DI 1